



SCHÜCO FOCUSING FENSTER

mit reduziertem CO₂-Fußabdruck

Schüco FocusIng Fenster

Das innovative Kunststoffsystem Schüco FocusIng zeichnet sich durch ein minimalistisches Design, hervorragende Wärmedämmwerte und eine optimierte Umweltbilanz dank reduziertem eingebauten CO₂-Gehalt aus. Die geringe Bautiefe von 70 mm bietet vielseitige Gestaltungsmöglichkeiten und eignet sich sowohl für Neubauten als auch für Renovierungen.

Das neue Schüco FocusIng-System bietet Vorteile überall dort, wo der Einsatz von umweltfreundlichen und nachhaltigen Bautechnologien eine zentrale Anforderung ist. Im Sinne der Nachhaltigkeit wurde Schüco FocusIng entwickelt, um Materialien mit hohem Recyclinganteil im Grundkörper optimal zu nutzen und nach dem Lebenszyklus erneut verwertbar zu sein. Dies bedeutet, dass Schüco FocusIng dazu beitragen kann, den eingebauten CO₂-Ausstoß in der Gebäudehülle zu reduzieren.



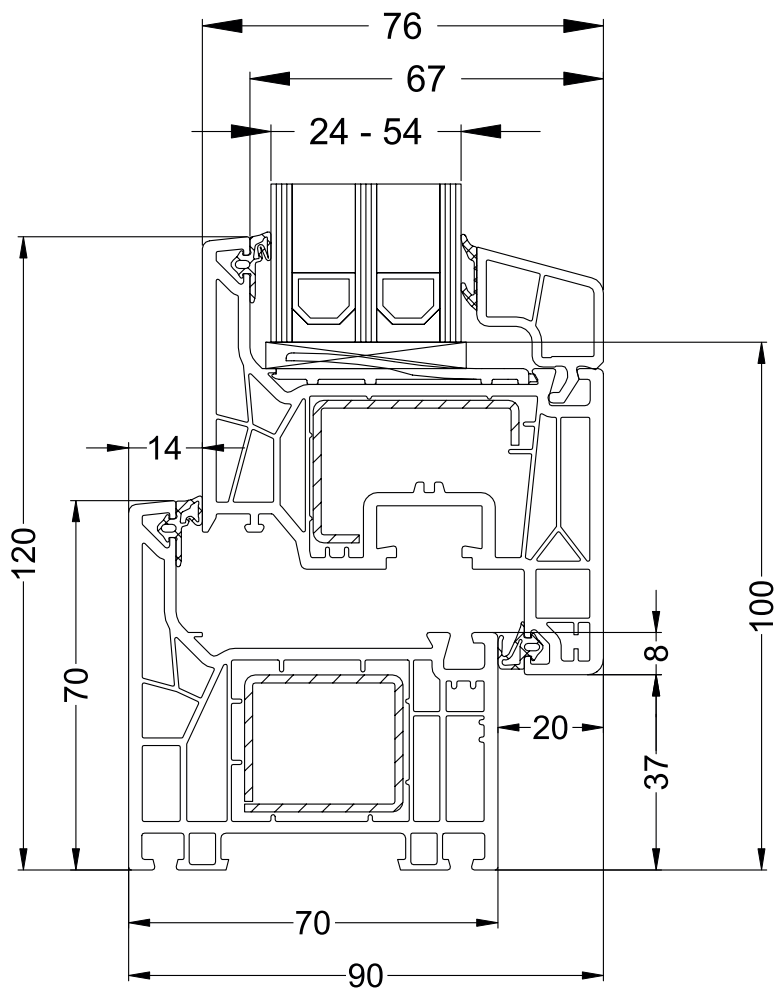
Entspricht
den Anforderungen:



VORTEILE:

- **Design:** Dank moderner Konturen und minimaler Vorsprünge fügt sich das System perfekt in aktuelle architektonische Trends ein und passt zu jeder Fassade
- **Farbvielfalt:** Über 300 Dekorfolien und verschiedene Profilfarben
- **Vielfältiges Zubehör:** Breite Auswahl an zusätzlichen Accessoires und Griffen
- **Effizienz:** Das System überzeugt durch hervorragende Wärmedämmwerte
- **Vielseitigkeit:** Schüco Focusing lässt sich mit anderen Fenstern, Türen und Schiebesystemen aus Kunststoff und Aluminium kombinieren und fügt sich harmonisch in verschiedene Fassadenkonzepte ein





Technische Informationen	Schüco FocusInG Fenster
Abmessungen	
Bautiefe des Rahmens	70 mm
Bautiefe des Flügels	76 mm
Mögliche Verglasungsdicken für den Flügel	16-52 mm
Mögliche Verglasungsdicken für den Rahmen	10-48 mm
Maximale Flügelhöhe	2600 mm
Maximale Flügelbreite	1500 mm
Maximales Flügelgewicht	120 kg
Prüfungen und Normen	
U _f -Wert des Rahmens	≥U _f = 1,1 W/(m ² K)
Luftdurchlässigkeit	Klasse 4
Wasserdichtheit	Klasse 9A
Widerstandsfähigkeit gegen Windlast	in Klassen B5
Schalldämmung	in 48 dB



www.awilux.com

