



# FENÊTRES SCHÜCO FOCUSING

*à empreinte carbone réduite*

# Fenêtres Schüco FocusIng

Le système innovant Schüco FocusIng en PVC se distingue par son design minimaliste, ses excellentes performances thermiques et ses caractéristiques environnementales optimisées grâce à une teneur réduite en CO<sub>2</sub> intégré. Avec une faible profondeur d'installation de 70 mm, il offre de nombreuses possibilités de conception et convient aux constructions neuves comme aux rénovations.

Le nouveau système Schüco FocusIng offre des avantages partout où l'utilisation de technologies de construction écologiques et durables est une priorité. Schüco FocusIng optimise l'utilisation de matériaux recyclés dans son noyau et est entièrement recyclable en fin de cycle de vie. Cela signifie que Schüco FocusIng peut contribuer à réduire les émissions de CO<sub>2</sub> intégrées à l'enveloppe du bâtiment.



Répond  
aux exigences:

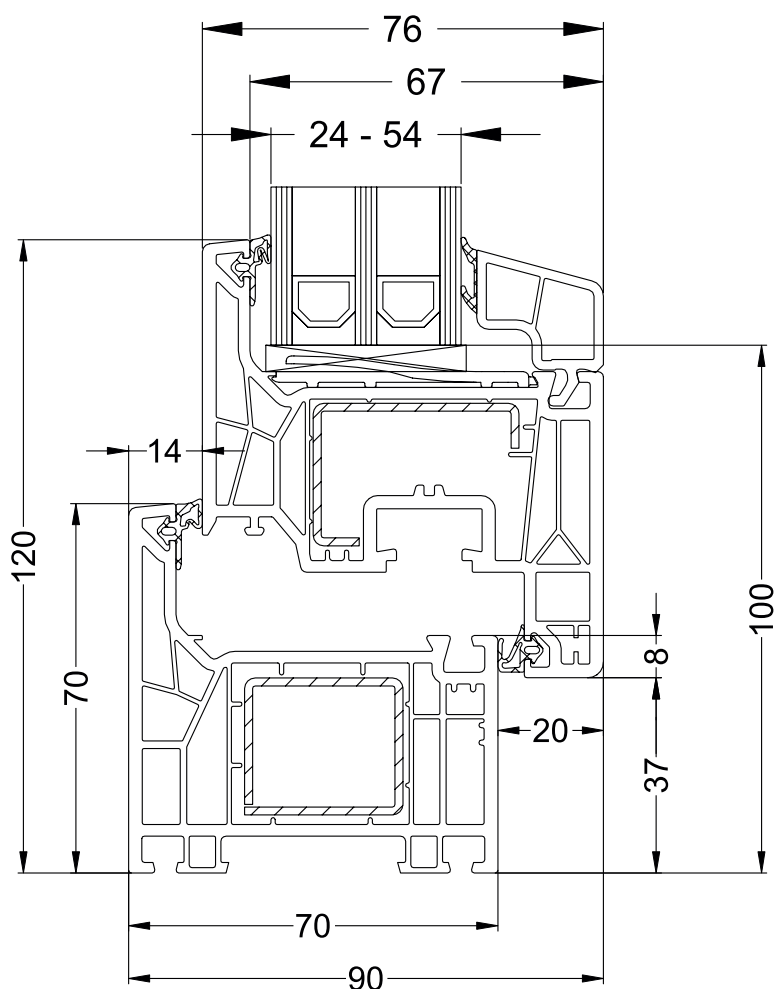


BREEAM®

## AVANTAGES:

- **Design:** Avec des contours modernes et des saillies minimales, le système s'intègre parfaitement aux tendances architecturales actuelles et s'adapte à toutes les façades
- **Large gamme de couleurs:** Plus de 300 films décoratifs et différentes couleurs de profilés
- **Accessoires variés:** Large sélection d'accessoires supplémentaires et de poignées
- **Efficacité:** Le système offre d'excellentes propriétés d'isolation thermique
- **Polyvalence:** Schüco FocusIng peut être combiné avec d'autres fenêtres, portes et systèmes coulissants en PVC et en aluminium, s'intégrant harmonieusement dans divers concepts de façade





Informations Techniques	Fenêtres Schüco FocusIng
<b>Dimensions</b>	
Profondeur d'installation du cadre	70 mm
Profondeur d'installation de l'ouvrant	76 mm
Épaisseurs de vitrage possibles pour l'ouvrant	16-52 mm
Épaisseurs de vitrage possibles pour le cadre	10-48 mm
Hauteur maximale de l'ouvrant	2600 mm
Largeur maximale de l'ouvrant	1500 mm
Poids maximal de l'ouvrant	120 kg
<b>Tests et Normes</b>	
Valeur U <sub>f</sub> du cadre	≥U <sub>f</sub> = 1,1 W/(m <sup>2</sup> K)
Perméabilité à l'air	Classe 4
Étanchéité à l'eau	Classe 9A
Résistance à la charge du vent	Jusqu'à Classe B5
Isolation acoustique	Jusqu'à 48 dB



[www.awilux.com](http://www.awilux.com)

