



OKNA SCHÜCO FOCUSING

o obniżonym śladzie węglowym

Okna Schüco FocusIng

Innowacyjny system Schüco FocusIng z PVC wyróżnia się minimalistycznym wyglądem, wysokimi parametrami cieplnymi oraz optymalną charakterystyką środowiskową dzięki obniżonej zawartości wbudowanego CO₂. Rozwiązanie o niewielkiej głębokości zabudowy 70 mm zapewnia szerokie możliwości projektowe i może być bez problemu stosowane zarówno w budynkach nowych, jak i remontowanych.

Nowy system Schüco FocusIng oferuje korzyści wszędzie tam, gdzie podstawowym wymogiem jest zastosowanie przyjaznych dla środowiska, zrównoważonych technologii budowlanych. Schüco FocusIng został opracowany z myślą o jak najlepszym wykorzystaniu materiałów zawierających dużą ilość surowca z recyklingu w wewnętrznym rdzeniu oraz nadaje się do ponownego wykorzystania po zakończeniu użytkowania. Oznacza to, że Schüco FocusIng może pomóc w zmniejszeniu emisji CO₂ wbudowanych w powłokę budynku.



Odpowiada
wymogom:

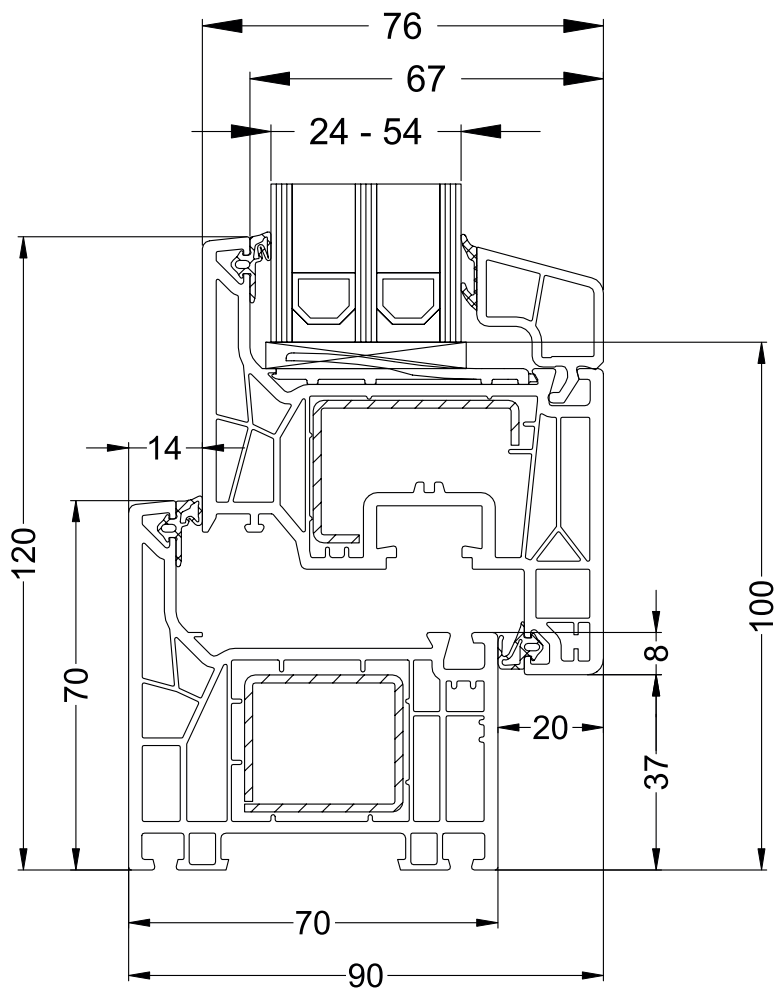


BREEAM®

ZALETY SYSTEMU:

- Design – dzięki nowoczesnym konturom oraz minimalnym wypustom system idealnie wpisuje się w aktualne trendy architektoniczne i pasuje do każdej elewacji
- Szeroka gama kolorystyczna – ponad 300 folii wykończeniowych, różne kolory profili
- Efektywność – system wyróżnia się znakomitymi właściwościami termoizolacyjnymi
- Uniwersalność – Schüco FocusIn^g może być łączony z innymi oknami, drzwiami i systemami przesuwными z PVC i aluminium. Wkomponowuje się harmonijnie w różne koncepcje elewacji
- Szeroki wachlarz – akcesoriów dodatkowych i klamek





Informacje techniczne	Okna Schüco FocusInG
Wymiary	
Głębokość zabudowy ościeżnicy	70 mm
Głębokość zabudowy skrzydła	76 mm
Możliwe grubości przeszklenia skrzydła	16-52 mm
Możliwe grubości przeszklenia ramy	10-48 mm
Maks. wysokość skrzydła	2600 mm
Maks. szerokość skrzydła	1500 mm
Maks. ciężar skrzydła	120 kg
Badania i normy	
Wartość U_f ramy	$\geq U_f = 1,1 \text{ W}/(\text{m}^2\text{K})$
Przepuszczalność powietrza	klasa 4
Wodoszczelność	klasa 9A
Odporność na obciążenie wiatrem	do klasy B5
Izolacyjność akustyczna	do 48 dB



www.awilux.com

