



SCHÜCO ALU INSIDE NORDIC

Schüco Alu Inside Nordic

Innowacyjny system okienny Schüco Alu Inside Nordic przeznaczony jest dla rozwiązań w stylu nordyckim. Umożliwia połączenie nieograniczonej możliwości projektowania przesyczonej światłem architektury z wysoką izolacyjnością cieplną na poziomie pasywnym.

Schüco Alu Inside Nordic to system okien otwieranych na zewnątrz. To bardzo popularne rozwiązanie na rynkach skandynawskich, ale może też być ciekawą alternatywą dla stolarki stosowanej w Europie Zachodniej.

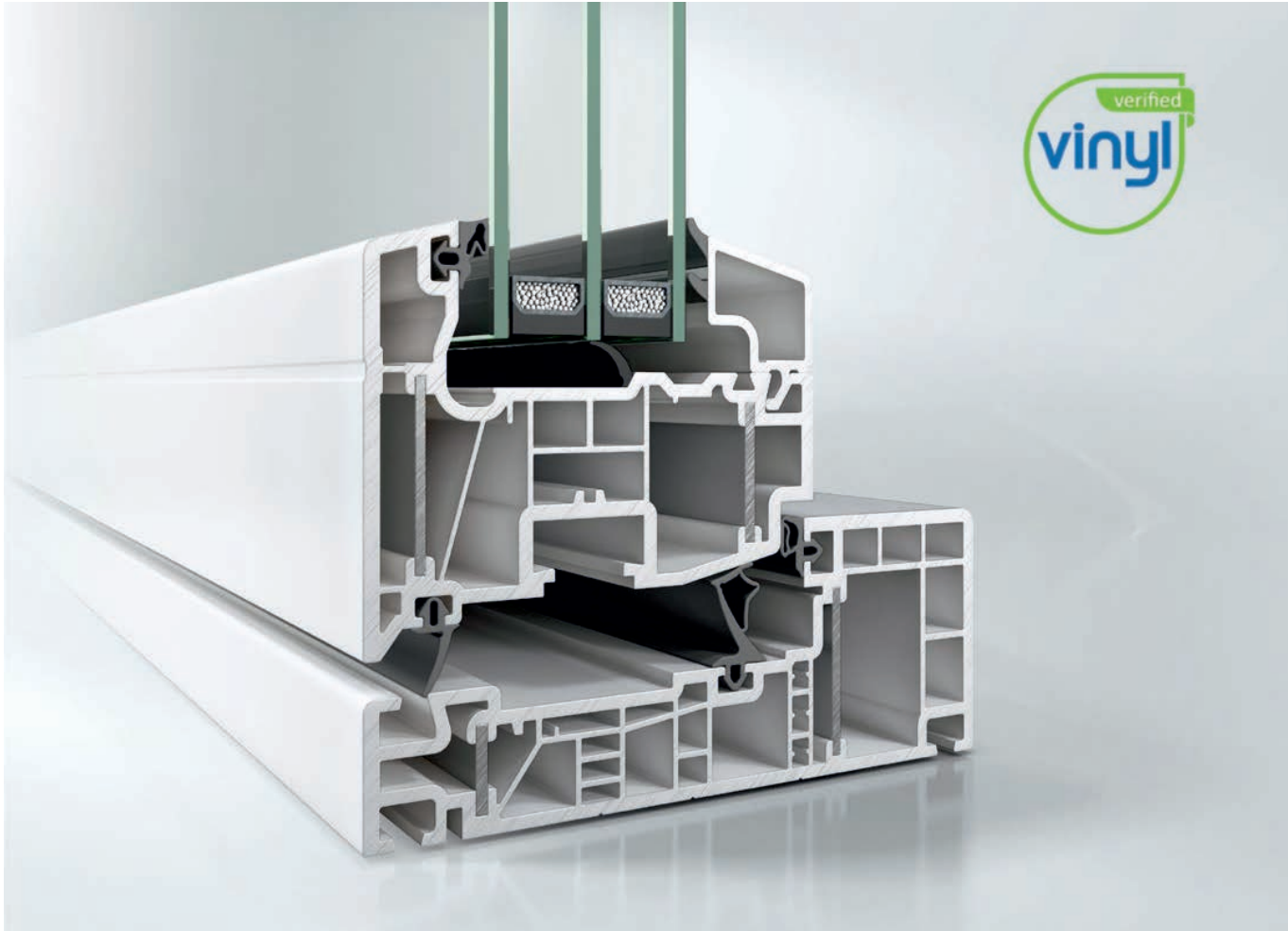
W innowacyjnej konstrukcji zastosowano technologię łączenia PVC z ciągłymi, aluminiowymi wzmocnieniami, która pozwala jednocześnie wyeliminować mostki termiczne, jak i zapewnić wysoką energooszczędność oraz optymalną stabilność okna. Mechanizm otwierania na zewnątrz pozwala na uzyskanie bardzo dobrych parametrów szczelności. Okucia znacząco zwiększają też bezpieczeństwo antywłamaniowe.

W dostępnych w ofercie AWILUX oknach Alu Inside Nordic zwiększono również funkcjonalność typowego okna skandynawskiego. Oprócz mechanizmów okuć rozwiernych, wychylnych, dostępna jest również opcja skrzydeł obrotowych typu Top-Swing. Umożliwia ona swobodne obrócenie zewnętrznej powierzchni skrzydła do wewnątrz pomieszczenia, co ułatwia mycie.

Dodatkową zaletą systemu jest ochrona okuć przed zabrudzeniem i działającą korozyjnie wilgocią. W pozycji zamkniętej mechanizm jest ukryty w dobrze uszczelnionym zagłębieniu w profilu. Trzy niezależne płaszczyzny uszczelnienia gwarantują dodatkową ochronę przed warunkami pogodowymi, a także hałasem.

Czołowa szerokość ramy wynosi zaledwie 94,5 mm, co przekłada się na zwiększenie udziału szyby i lepsze doświetlenie wnętrza naturalnym światłem.





ZALETY SYSTEMU:

- Bardzo dobra izolacyjność cieplna: U_f do $0,87 \text{ W}/(\text{m}^2\text{K})$
- System okien otwieranych na zewnątrz
- Typowe skandynawskie wzornictwo z zewnętrznym rowkiem dekoracyjnym
- Możliwość zastosowania wielu wariantów otwierania
- Znakomite parametry statyczne spełniające nawet najwyższe wymagania
- Technologia łączenia tworzywa sztucznego z aluminium zastępuje konwencjonalne wzmocnienia stalowe
- Bardzo duża sztywność siedmio- i jedenastokomorowej konstrukcji
- Gładkie powierzchnie wzmocnień aluminiowych minimalizują transport ciepła
- Trzy poziomy uszczelnienia obwodowego chronią przed wiatrem, hałasem i zimnem
- Zastosowanie technologii wklejania szyby w standardowym skrzydle
- Certyfikat Technologisk Institut Aarhus



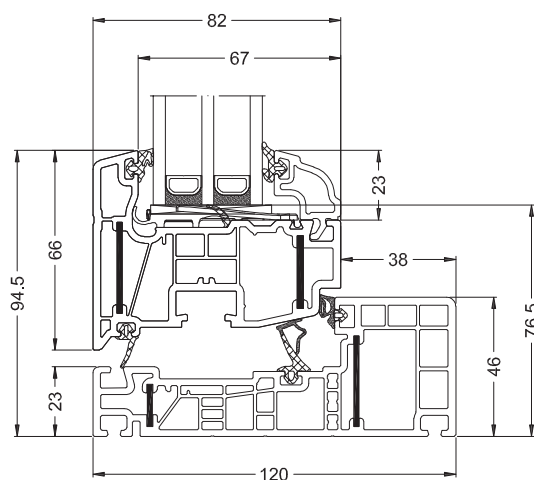
Zamknięte okno Schüco Alu Inside Nordic
(okno wychylne z osią przesuwną)



Otwarte okno Schüco Alu Inside Nordic

Informacje techniczne	Schüco Alu Inside Nordic
Wymiary	
Głębokość zabudowy ościeżnicy	120 mm
Głębokość zabudowy skrzydła	82 mm
Grubość szyby	18 mm - 52 mm
Badania i normy	
Izolacyjność cieplna wg EN 12412-2	$U_f = 0,87 \text{ W}/(\text{m}^2\text{K})$
Przepuszczalność powietrza wg EN 12207 (klasa)	4
Wodoszczelność wg EN 12208 (klasa)	do E 1200
Odporność na obciążenie wiatrem wg EN 12210 (klasa)*	C3

*w zależności od profilu



www.awilux.com

